



Qualität aus Überzeugung

An- und Verkauf von Industrieelektronik
Demontage und Entsorgung von

- Industrieanlagen
- Maschinen
- Produktionsanlagen



Über Amikon

Ankauf, Verkauf, Abbau und Demontage aus einer Hand. Die Amikon GmbH bietet S5, S7, Indramaten, Klimaschränke und vieles mehr für Sie an.

Unsere Angebotspalette erstreckt sich von Industrieelektronik über Telekommunikationsprodukte bis hin zu hochwertigen Messgeräten, Werkzeugen, Werkzeugzubehör und Produktionsmaschinen.

Unsere Leistungen

Erfahrung und Routine eines Demontage-Fachbetriebs wie der Amikon GmbH - Industrieanlagen & Elektronik zeigen sich in der Kürze der Zeit, in der Ihr wertvoller Maschinenraum wieder bereit steht für die Installation einer neuen Anlage.

Ankauf & Verkauf

Dabei sind wir stets auf der Suche nach günstigen Produkten für Sie. Unsere Angebotspalette erstreckt sich von Industrieelektronik über Telekommunikationsprodukte bis hin zu hochwertigen Messgeräten, Werkzeugen, Werkzeugzubehör und Produktionsmaschinen.

Unser Service

Unser international handelndes Unternehmen ist spezialisiert im Bereich Beschaffung und Vertrieb von Industrieelektronik und Maschinen. Wir stehen Ihnen bei Ihrer Suche nach Industriegütern mit Rat und Tat zur Seite.

Wir kaufen Ihre Geräte direkt und unkompliziert an!

Von Großmaschinen über Klimaschränke bis hin zu Steuerungen.

Wir bieten Ihnen den höchstmöglichen Ankaufspreis.

Bieten Sie uns ihre gebrauchten und neuen Geräte an.

Unsere Vorteile gegenüber der Konkurrenz

Ausgebildetes Fachpersonal zur Sichtung und Beurteilung.

Vorort Abbau und Demontage von Großmaschinen.

Antistatische Handschuhe und Verpackung.

Wir als Händler

Durch das ständige Interesse am Ankauf von nicht mehr von Ihnen benötigten Anlagen oder Teilen zu attraktiven Erträgen erreichen wir eine Sicherstellung der Ersatzteilversorgung durch Wiederaufbereitung brauchbarer Komponenten. Wir bieten eine schnelle Abwicklung und entsorgen auf Wunsch Ihr Altmaterial – kostenlos.



CNC Steuerungen

- ✓ Sinumerik S 8 / Primo
- ✓ Sinumerik S 3 / Sinumerik S 805
- ✓ Sinumerik S 800
- ✓ Sinumerik S 840C
- ✓ Sinumerik S 840D
- ✓ Sinumerik S 808D



SPS Steuerungen

- ✓ Simatic S5
- ✓ Simatic S7-300
- ✓ Simatic S7-1200
- ✓ Simatic S7-1500



Siemens Servo- und Spindelantriebe

- ✓ Simoreg 6RA, 6RB, 6RB2000, 6SC6000
- ✓ Simodrive 210 DC-Technik, 6SC610, 6SC690, 650/660
- ✓ Simodrive 611 A/D
- ✓ Sinamics S120



Indramat Antriebs- und Versorgungsmodule

- ✓ Servoantriebe ANAX
- ✓ Servoantriebe DIAX



Servomotoren

- ✓ Indramat / Bosch
- ✓ Siemens
- ✓ Baumüller
- ✓ Kollmorgen
- ✓ SEW-Eurodrive



Robotertechnik

- ✓ Roboterarme Stäubli, Bosch, Fanuc, Reis, Kuka
- ✓ Robotersteuerung
- ✓ Robotersoftware
- ✓ Roboterausrüstung



Heidenhain Mess-Systeme

- ✓ Längenmess-Systeme
- ✓ Drehgeber und Winkelmess-Systeme
- ✓ Vermessungs-Systeme
- ✓ Werkzeugmaschinensteuerungen



Monitorersatz

- ✓ Monitore und TFT-Displays
- ✓ LCD
- ✓ Segmentanzeigen



Bosch Steuerungen und Antriebsbaugruppen

- ✓ Industriesteuerungen
- ✓ Antriebe- und Antriebsbaugruppen
- ✓ Frequenzumrichter
- ✓ Bedientafel



Wärme-/Klimaschränke

- ✓ Weiss Kältetechnik
- ✓ Vötsch
- ✓ Nabertherm
- ✓ CTS
- ✓ Memmert



Laborartikel

- ✓ Mettler Toledo, Nikon, Greateyes, Foundry-Master, Edwards
- ✓ Mikroskop
- ✓ Vakuumimprägniergeräte
- ✓ Thermobad

Wir als Dienstleister

Wir sind jederzeit am **Ankauf** von Maschinen und Maschinenteilen interessiert.

Wir übernehmen gerne Lagerüberbestände sowie komplette Lagerbestände aus Lagerauflösungen oder Komponenten aus Maschinen. In Zusammenarbeit mit unseren Partnern übernehmen wir die Demontage sowie Entsorgung. Unsere erfahrenen Fachkräfte sorgen dabei für einen reibungslosen Ablauf.

Unser höchstes Ziel dabei ist, Ihre Betriebsabläufe so wenig wie möglich zu stören.

Es spielt für uns keine Rolle, ob Sie nur einen kleinen Posten anzubieten haben oder einen größeren Restposten.

Abbau und Demontage



Für den **Transport** arbeiten wir mit unseren Kooperationspartnern zusammen. Sie wünschen vorab eine Besichtigung? Kein Problem. Wenn Platz benötigt wird oder eine Modernisierung ansteht, muss alte Technik der neuen weichen. Mit der geeigneten Technik und den Fachkräften für Demontage-Arbeiten stehen wir Ihnen zur Verfügung.

Unsere **Demontageteams** agieren meist völlig autark, das bedeutet, nach Besichtigung der Maschine wird im Vorfeld geklärt, was muss demontiert werden und welches Werkzeug ist für die Demontage von Nöten (z.B. Transportvorrichtungen, spezielle Haken, Lastböcke, Seile, Transportrollen und Fahrwerke etc.). Anschließend erfolgt die reibungslose Demontage, wodurch Ihre laufende Fertigung nach Möglichkeit nicht gestört wird.

Die **Planung** hierbei wird von uns durchgeführt. Der Vorteil ist, dass keine Verzögerungen bei Kranterminen und Abtransport der Maschine entstehen.

Gerne können wir Ihren Transport der Maschine organisieren. Unsere erfahrenen Mitarbeiter planen die Abholung bzw. den Abtransport der Maschine mitsamt Zubehör termingenuau. Dazu greifen wir auf unsere langjährigen Partner in der Speditionsbranche zurück, welche alltäglich solche Maschinen transportieren. Sollte kein Kran oder Stapler in der Werkshalle verfügbar sein, stellt dies kein Problem für uns dar. In diesen Fällen werden externe Mittel hinzugezogen, damit die zu transportierende Maschine sicher auf einem LKW zu stehen kommt.



Vermarktung von Maschinen

Möchten Sie ihre Geräte verkaufen, kennen aber nicht die richtigen Anlaufstellen oder Kontaktpersonen? Kein Problem, wir bieten unseren Kunden eine **Vermarktungsoption** an. Auf Wunsch verkaufen wir Ihre Maschine im Kundenauftrag und können auch, sobald Raum in Ihrer Firma benötigt wird, eine Einlagerung vornehmen. Setzen Sie sich einfach mit uns in Verbindung, unsere Mitarbeiter beraten Sie da gerne.

Wir als Dienstleister

Wir programmieren und bespielen unter anderem folgende Geräte:

- ✓ Siemens TD17
- ✓ Siemens TD200
- ✓ Siemens OP27
- ✓ Siemens OP25
- ✓ Siemens OP5
- ✓ Siemens OP7
- ✓ Siemens OP17
- ✓ Siemens OP15
- ✓ Siemens C7-633



Die Amikon GmbH bietet Ihnen Kompetenzen in folgenden Programmiersprachen und Programmen

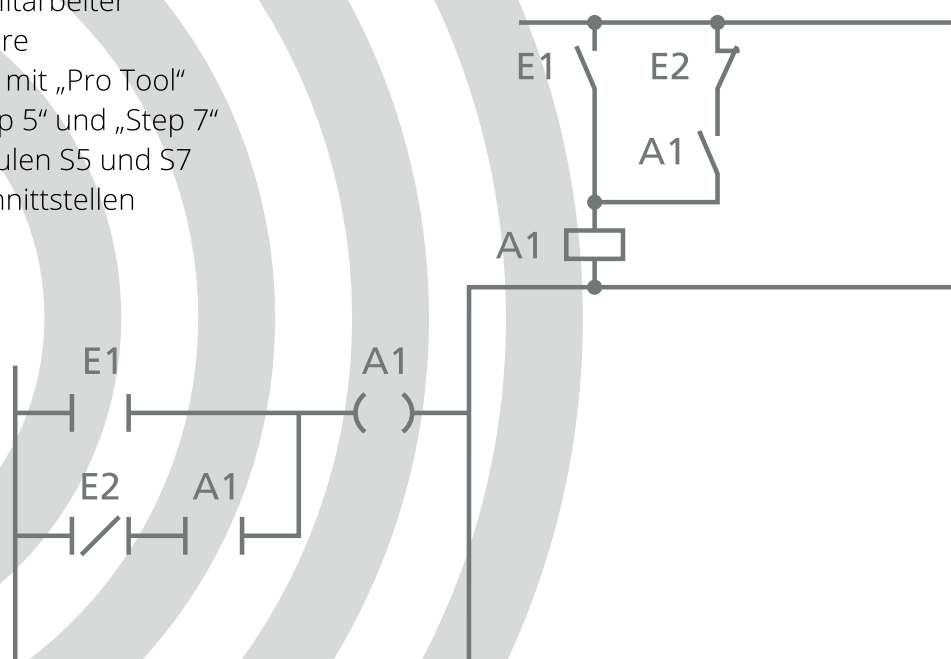


STEP 5, STEP 7 Professional, S7 Graph, Pro Tool, Win CC, ProSave, Simatic Manager, S7 Port Config Tool, S5 & S7 Simulation-Software

Unsere Instandsetzungs-, Service- und Programmierungsabteilung versteht sich als fachkompetenter Dienstleistungspartner für den gesamten Elektrobereich. Die jahrzehnte lange Erfahrung in unserem Betrieb wurde immer wieder durch zufriedene Kunden und langfristige Zusammenarbeit unter Beweis gestellt.

Hier nochmal unsere Vorteile gegenüber der Konkurrenz in Stichpunkten

- ✓ Mobile Programmierstation
- ✓ Professionelle und ausgebildete Mitarbeiter
- ✓ Bestückung von Panels mit Software
- ✓ Einspielen von Anwendersoftware mit „Pro Tool“
- ✓ CPU Vorprogrammierung mit „Step 5“ und „Step 7“
- ✓ Testen von Ein- und Ausgabemodulen S5 und S7
- ✓ Prüfung von Ports, Tasten und Schnittstellen





Amikon GmbH

Einsteinstraße 8a
46325 Borken

Telefon 02861/8922-800
Fax 02861/8922-957

info@amikon.de
www.amikon.de